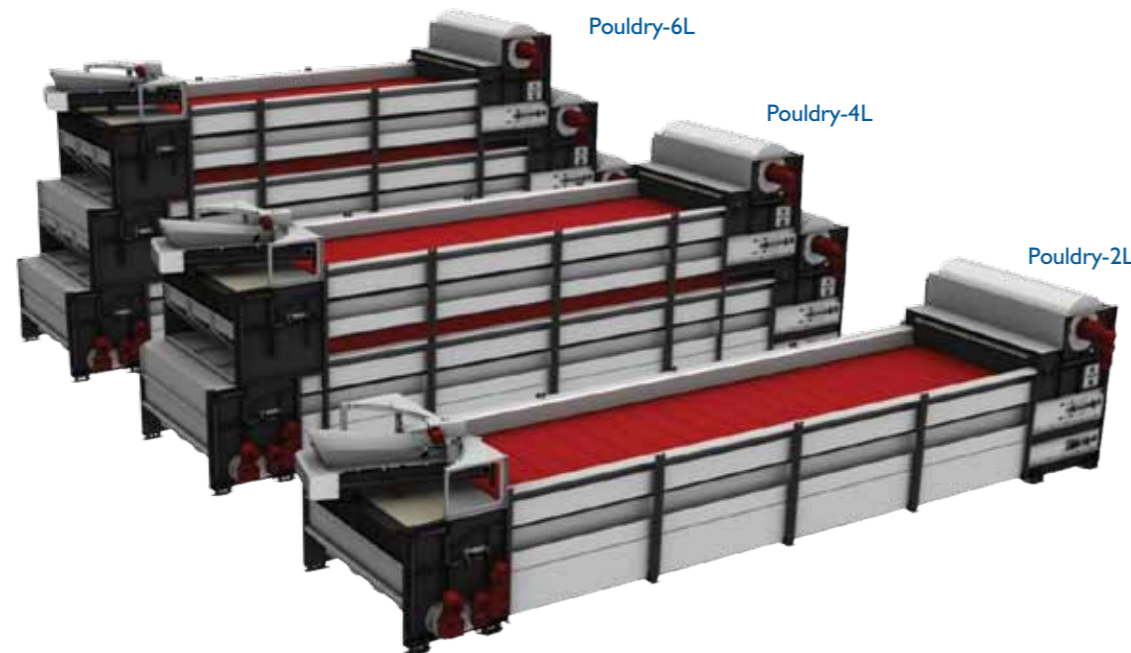


Technische Daten

Pouldry-2L																	
	8M	10M	12M	14M	16M	18M	20M	22M	24M	26M	28M	30M	32M	34M	36M	38M	40M
Trocknungsfläche (M ²)	32	40	48	56	64	72	80	88	96	104	112	120	128	136	144	152	160
Gesamt Länge (M)	11,2	13,2	15,2	17,2	19,2	21,2	23,2	25,2	27,2	29,2	31,2	33,2	35,2	37,2	39,2	41,2	43,2
Gesamt Breite (M)	3,0																
Gesamt Hohe (M)	2,5																
Maximale Befüllung (M ³)	6,4	8,0	9,6	11,2	12,8	14,4	16,0	17,6	19,2	20,8	22,4	24,0	25,6	27,2	28,8	30,4	32,0
Pouldry-4L																	
	8M	10M	12M	14M	16M	18M	20M	22M	24M	26M	28M	30M	32M	34M	36M	38M	40M
Trocknungsfläche (M ²)	58	74	90	106	122	138	154	170	186	202	218	234	250	266	282	298	314
Gesamt Länge (M)	10,8	12,8	14,8	16,8	18,8	20,8	22,8	24,8	26,8	28,8	30,8	32,8	34,8	36,8	38,8	40,8	42,8
Gesamt Breite (M)	3,0																
Gesamt Hohe (M)	3,7																
Maximale Befüllung (M ³)	11,6	14,8	18,0	21,2	24,4	27,6	30,8	34,0	37,2	40,4	43,6	46,8	50,0	53,2	56,4	59,6	62,8
Pouldry-6L																	
	8M	10M	12M	14M	16M	18M	20M	22M	24M	26M	28M	30M	32M	34M	36M	38M	40M
Trocknungsfläche (M ²)	79	103	127	151	175	199	223	247	271	295	319	343	367	391	415	439	463
Gesamt Länge (M)	10,6	12,6	14,6	16,6	18,6	20,6	22,6	24,6	26,6	28,6	30,6	32,6	34,6	36,6	38,6	40,6	42,6
Gesamt Breite (M)	3,0																
Gesamt Hohe (M)	4,9																
Maximale Befüllung (M ³)	15,8	20,6	25,4	30,2	35,0	39,8	44,6	49,4	54,2	59,0	63,8	68,6	73,4	78,2	83,0	87,8	92,6



V2013103



- Trocknen von Geflügelkot und andere Produkten
- Industrie Qualität: V2A- und Pulverbeschichtetes Stahl
- Schnelle Montage durch Modulare Bauweise
- Mechanisch gezwungen Neigung von Platten verhindert Störungen
- Niedrigen Energie bedarf
- Intuitive Touchscreen PLC Steuerung mit Internet Zugriff
- Trocknung mit Stall Luft oder Zentral mit (Beheizte) Außen Luft
- Reduzierung von Ammoniak und Feinstaub



PO. Box 8822, 5605 LV Eindhoven, T: +31(0)40 29 25 500
www.vdlagrotech.nl, info@vdlagrotech.nl, F: +31 (0)40 29 25 501



Funktionsprinzip Pouldry Trockner

Der Pouldry Trockner ist Entworfen für das Trocknen von Geflügel Kot aber er ist auch für andere Produkten wie Gärreste oder Holzhackschnitzel geeignet. Der Pouldry besteht aus 2, 4 oder 6 Etagen von pulverbeschichtete perforierten Stahlplatten. Diese sind montiert an eine Umlaufkette die mittels einem Planetar Zahnrad Antrieb angetrieben werden. Die Kette läuft an beide Seiten über ein Schienensystem.

Mit einem Schwenkenden Förderband wird der Kot gleichmassig verteilt auf die oberste Etage des Trockners. Am Ende von jede Etage fällt der Kot auf die darunter liegende Etage. Mittels hoch druck Ventilatoren wird Stallluft oder warme Außen Luft durch die Stahlplatten und Kot gepreßt was eine gute Forcierte Trocknung ergibt.

Nach der unteren Etage ist der Kot trocken und wird mit einer Förderschnecke abtransportiert. Staub oder Kotresten unter dem Trockner werden automatisch mit einem Schaber entfernt und an das trockene Produkt hinzugefügt.

Gezwungen Kippen

Der Pouldry Trockner hat eine Spezial Konstruktion wobei die Stahlplatten gezwungen Kippen. Zusammen mit die wartungsfreie direkte Planetar Antrieben erhöht dieses die Zuverlässigkeit der Anlage und gibt sehr geringe Wartungskosten.

Schienen System

Das Schienen System ist so entworfen das kein Kot oder Staub sich absetzen kann. Dieses sorgt immer für eine sehr geringe Reibung und Antriebsleistung. Dadurch können Trockner länge bis zu 40 Meter problemlos laufen.

Schaltschrank

Der Pouldry Schaltschrank ist ausgestattet mit ein Benutzerfreundlichem Touch-Screen Kontroller. Das Programm ist universal und vor Ort flexibel einstellbar für jede Stall-Anlage Situation. Eine einfache Kuppelung mit der Stall- oder Lüftung Computer ist vorsehen. Nach der Installation funktioniert der Kontroller immer volautomatisch. Der Schaltschrank hat einen Industriellen Router für eine Kupplung mit dem Internet. Dieses macht eine effiziente Bedienung und Service auf Abstand möglich.

Gezwungen Kippen



Schienen System



Schaltschrank



Komplette Projekte



Komplette Projekte

Der Pouldry Trockner ist nur ein Teil von eine komplette Anlage. VDL Agrotech liefert auch Komplette Projekte mit Förderbänden, Förderschnecken, Hochdruck Ventilatoren, Wärmetauschers, Luftdruck Kammer, Luftfilter/-Wäscher, usw. Weiterhin liefert VDL automatische Befüllung Anlage (Toploader) oder komplette Pelletisier Anlagen oder Abluftfilterung.

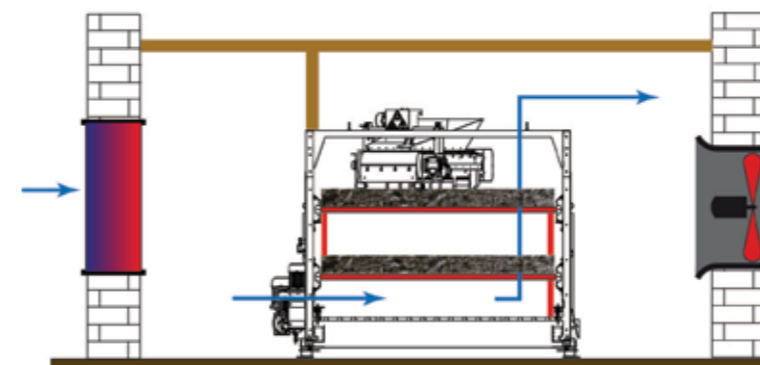
Projekt Beispielen

Trocknung mit Stall Luft

Für das trocknen von Legehennen Kot ist ein VDL-4L32M Trockner installiert mit einer Trockenfläche von 250 M². Zweimal am Tag wird der Trockner automatisch befüllt mit Kot von insgesamt 104.000 Legehennen mittels Förderbänden. Die minimal Lüftung von bis zu 2 M³/Stunde pro Huhn wird mit druck durch die Perforierte Platten und Kot gepreßt. Der Kot bleibt 2 Tagen in der Trockner wobei die Feuchtigkeit von 70% nach < 20% geht, die notwendige Energie kommt aus die warme Stallluft. Die Gewichts Einsparung ist ungefähr 72% und das Volume wird um 50% reduziert was eine direkte Einsparung der Logistik kosten für den Abtransport ergibt. Getrockneter Kot ist geeignet für die Weiterverarbeitung als organisches Düngemittel oder als Bio-Brennstoff. Es kann auch besser gelagert werden da sich keine weitere Keimen, Insekten oder Emissionen entwickeln.

Zentral Trocknung mit Außenluft

Bei eine Zentrale Trockenanlage ist ein VDL-2L26M Trockner installiert mit einer Trockenfläche von 104 M². Der Kot von 80.000 Legehennen wird aus verschiedenem Stallen teilweise direkt und teilweise aus einem Zwischenlager schrittweise auf den Trockner dosiert. Der Pouldry Trockner steht in ein Separates, Zentral positioniertes Gebäude. Spezielle Hochdruckventilatoren ziehen Außenluft durch den Trockner und Wärmetauscher. Die benötigte Energie wird geliefert durch eine 500kW Biomasse Heizung die Warmwasser von 90 Grad Celsius liefert. Innerhalb 1 Tag geht die Feuchtigkeit im Kot von 70% runter auf 15%.



Pouldry mit Wärmetauscher



Trocknung mit Stall Luft



Zentral Trocknung mit Außenluft

