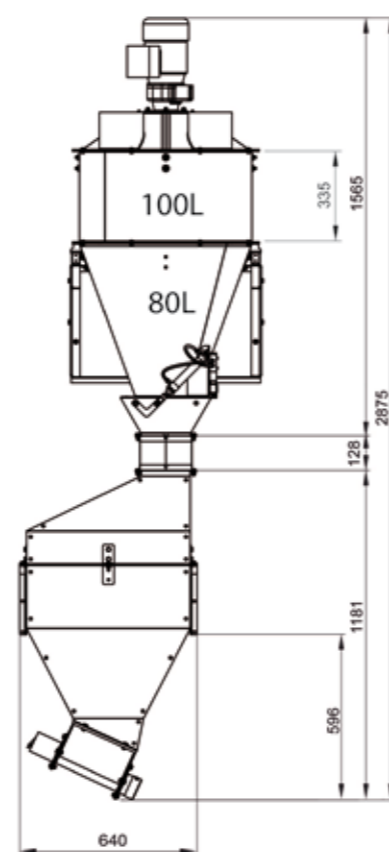
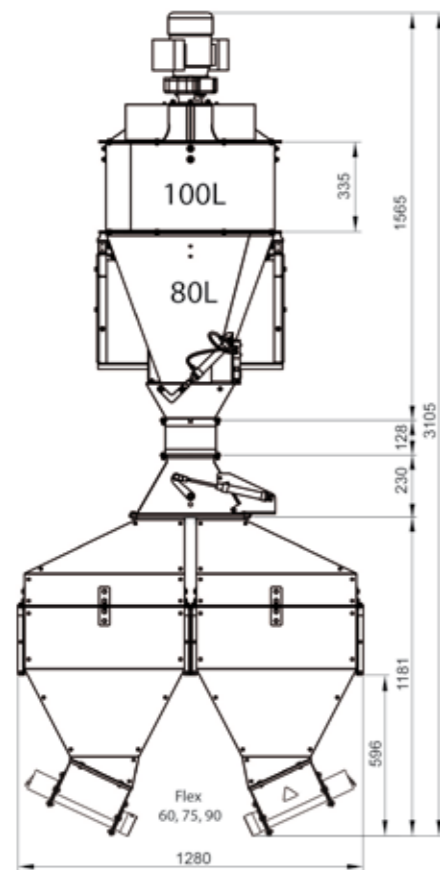


Technische specificaties

| Gewicht | | Opmerking |
|----------------------|---|-----------|
| 80 liter uitvoering | 45,5 kg | |
| 180 liter uitvoering | 62,1 kg | |
| Losklepbediening | | Opmerking |
| Pneumatisch | 5/2 ventiel Ø8mm luchtaansluiting 24 V.D.C. spoel | |
| Electrisch | lineair motor 24 V.D.C. 2-draads 2,2 Ampère | |
| Aandrijving | | |
| Vermogen | 0,75 kW | |
| Toerental | 250 omw/min | |
| Frequentie | 50 Hz | |



V2014402

VDL Agrotech

P.O. Box 8822, 5605 LV Eindhoven, T: +31(0)40 29 25 500
www.vdlagrotech.nl, info@vdlagrotech.nl, F: +31 (0)40 29 25 501



- Snelle, stabiele en nauwkeurige weging
- Dubbele losklep voor snelle en restloze uitdosering
- Geschikt voor grote capaciteit aanvoervijzels
- Eenvoudig te openen voor controle of onderhoud
- Netto inhoud van 80- of 180 liter
- Bediening pneumatisch of met 24VDC lineair motor

VDL Agrotech

Dealer

De VDL Agrotech mengweger voor uitgebalanceerd voeren!

Pneumatisch



Electrisch



VDL mengwegers 80- en 180 liter.

VDL Agrotech heeft een nieuwe serie RVS mengwegers ontwikkeld die geoptimaliseerd zijn naar de huidige eisen die aan computergestuurde voersystemen gesteld worden. De mengweger combineert een grote voersnelheid met een nauwkeurige weging.

Er is keuze uit 80- of 180 liter netto inhoud voor de goede afstemming op de grootte van de voerporties. Verder zijn de nieuwe mengwegers modulair ontworpen om voor elke situatie de optimale configuratie samen te kunnen stellen gekoppeld met ons aanbod van aan- en afvoersystemen in de vorm van transportspiraal en buisvoersystemen. De losklepbediening kan pneumatisch of met 24VDC lineair motor geregeld worden.

Opbouw mengweger

- Uitvoeringen met 80- of 180 liter inhoud
- Trechtvorm met verticale mengvijzel
- Dubbele losklep
- Standaard 4 grote inloopbuizen van Ø150mm
- Inclusief stabiele wandbevestigingset (excl. weegstaven)
- Pneumatische- of elektrische bediening

Opstellingen

- Leverbaar met doekaansluiting of directe uitdoseervijzel
- Enkele- of dubbele uitloop via wisselklep mogelijk
- Voorraadbakken met rechte- of 25° aansluiting
- Aansluiting op buisvoer- of spiraaltransportsystemen



Mengweger 80 liter met doekaansluiting

Praktijk



Weegstaaf



Mengweger met wisselklep

